



FUJIKURA COMPOSITES

精密减压阀

RP 系列

- ▶ 能够进行高精度的压力控制
- ▶ 直动式非排气型



藤仓橡胶工业株式会社



精密减压阀

■ 特点

● 高精度控制

能够进行反复再现性为 $\pm 0.5\%$ F.S的高精度气压控制。

● 优异的压力特性

相对1次压变动的输出压变动为5kPa以内。

● 直动式非排气型

采用直动式，能够进行其他类型所无的精密压力设定。另外，因为是非排气型，能够从零开始进行压力调整。



■ 规格

项目	型式	有减压	RP-0.5-2	RP-2-2	RP-4-2	RP-7-2
	无减压	RP·NR-0.5-2	RP·NR-2-2	RP·NR-4-2	RP·NR-7-2	
使用流体		压缩空气				
压力设定范围	MPa	0.05	0.2	0.4	0.7	
1次侧压力范围	MPa	max.0.5	max.1			
反复再现性	% F.S.	± 0.5 以内				
灵敏度	% F.S.	1 以内	0.5 以内		0.3 以内	
使用温度范围	°C	5 ~ 60				
配管连接口径	Rc	Rc1/4				
压力计连接口径	Rc	Rc1/4 (2处)				
托架		标准装备				
质量	kg	0.41				

注1) 在低压 (0.02MPa以下) 状态下使用时，请另行协商。

注2) 在使用空气以外的流体时，请事前联系。

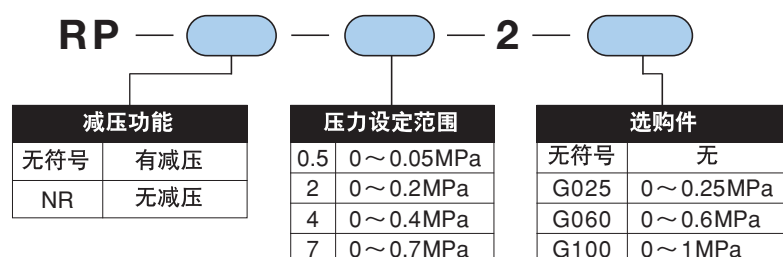
注3) 亦能够适应禁油和无尘规格，请另行协商。

■ 压力计规格 (选购件)

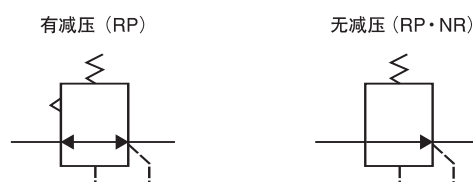
- 精度 $\pm 1.6\%$ F.S
- 最小刻度

G025	0.005MPa
G060	0.01MPa
G100	0.02MPa

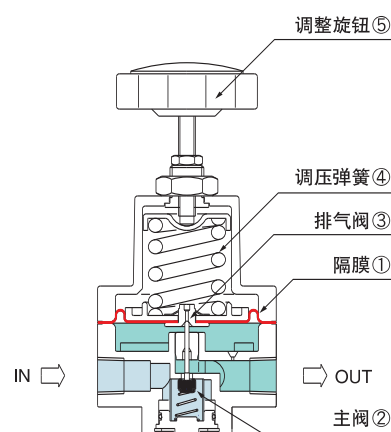
〈型式表示方法〉



〈JIS符号〉



〈内部结构和工作原理〉



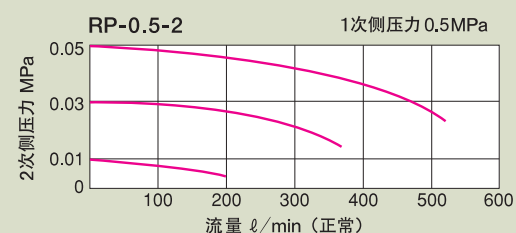
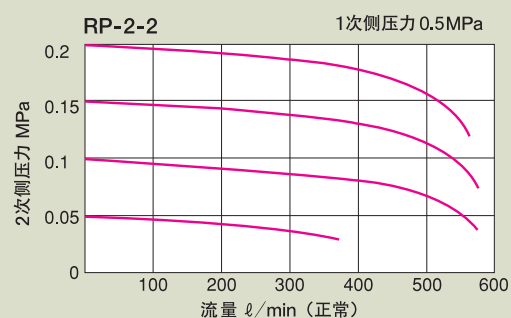
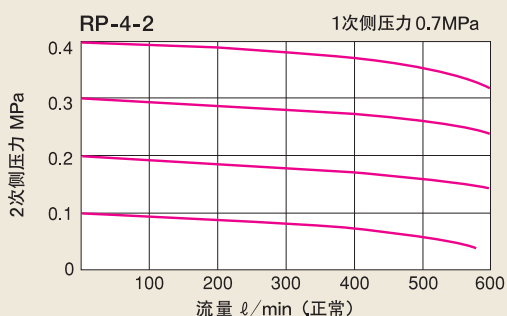
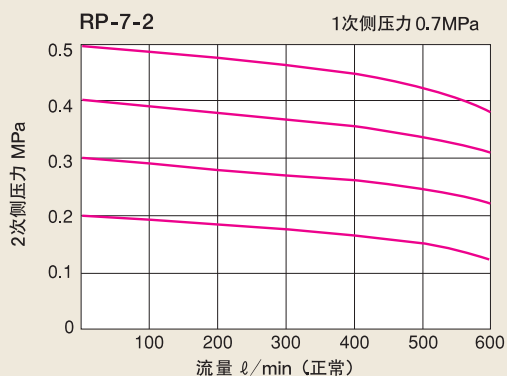
若转动调整旋钮⑤，主阀②打开，从1次侧流入的供给压力流入2次侧。流入的气压作用于隔膜①，与调压弹簧④的反作用力达到平衡时，便达到设定压力。

若2次侧压力高于设定压力，则隔膜①的输出高于调压弹簧④的反作用力，排气阀③打开，恢复至设定压力。

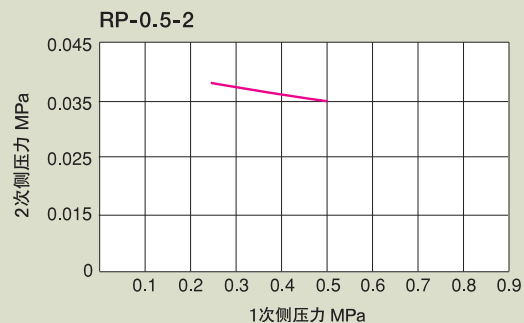
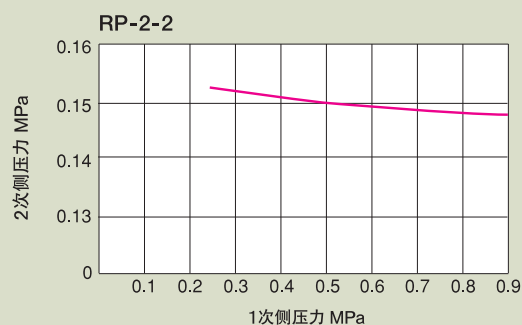
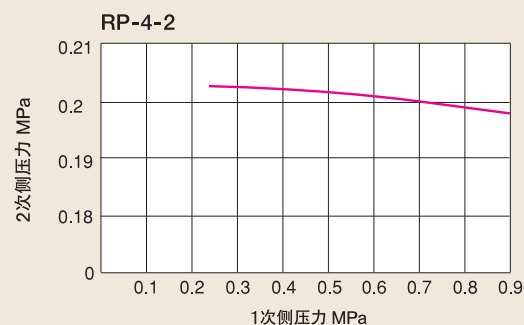
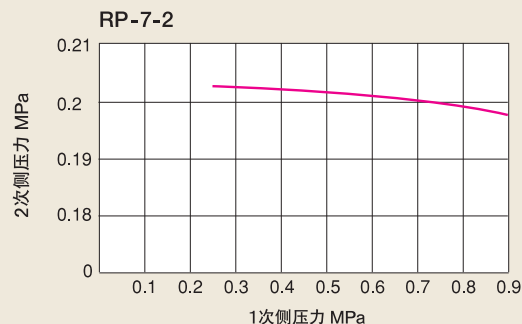
若2次侧压力低于设定压力，则隔膜①的输出低于调压弹簧④的反作用力，主阀②打开，恢复至设定压力。

■ 特性

■ 流量特性

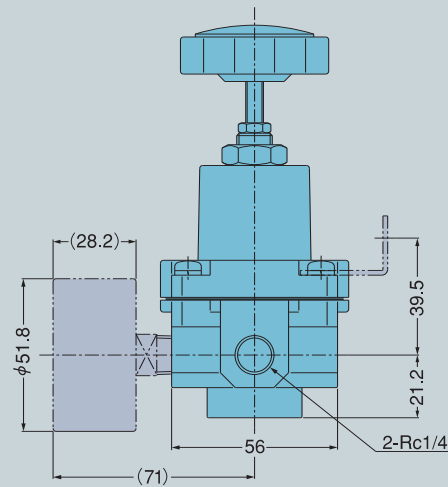
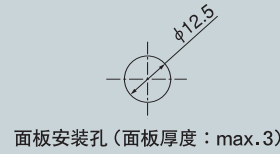
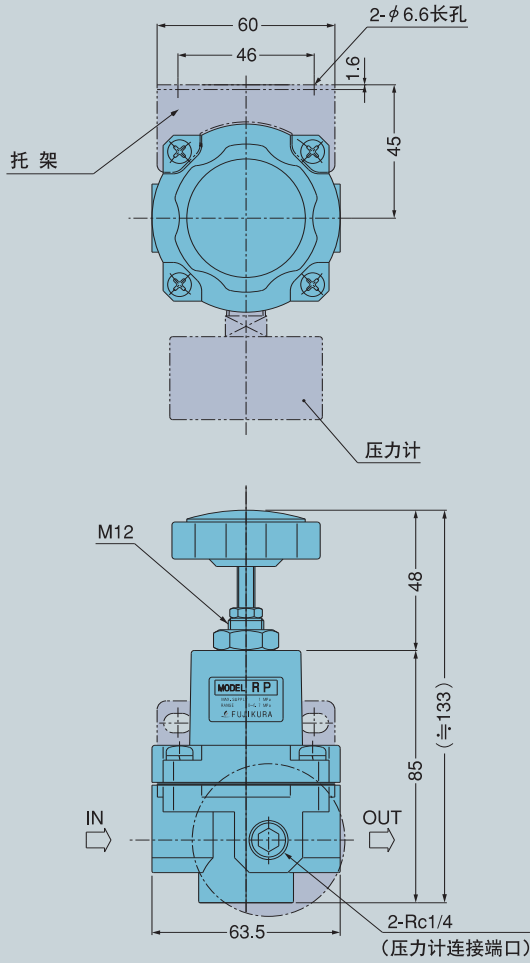


■ 压力特性



使用注意事项

- ① 在配管时请对配管内进行充分的冲洗。
- ② 在拧紧调整旋钮的状态下，若承受冲击则可能会损坏内部的零部件，请予以注意。
- ③ 安装托架时，兼用固定本体的2根盘头小螺钉，将其安装在本体上，组装时，请注意不要将盘头小螺钉拧紧过度。
- ④ 虽然本品内装网式过滤器，在使用非减压型时，若在主阀上粘附异物，则可能会引起压力上升，请予以注意。
- ⑤ 本品为气动设备专用，请不要用于医疗器械。



●藤仓橡胶工业株式会社的空压机器

- | | | | |
|------------|-----------------------|----------|-----------------------|
| ■ 空压机器导向装置 | CAT.No.KS-572 | ■ 小型减压阀 | RA系列 } CAT.No.KS-794 |
| ■ 超精密减压阀 | RS系列 } CAT.No.KS-128 | ■ 小流量减压阀 | RB系列 } |
| ■ 超精密气动继电器 | RR系列 } | ■ 藤仓BF气缸 | RG系列 CAT.No.KS-0166 |
| ■ 适应无尘室 | | | FC系列 CAT.No.KS-570-01 |
| 超精密减压阀 | RS系列 } CAT.No.KS-9135 | | SC系列 CAT.No.KS-9137 |
| 超精密气动继电器 | RR系列 } | | PC系列 CAT.No.KS-570-02 |
| ■ 精密电-空变换器 | RT系列 CAT.No.KS-130 | | TC系列 CAT.No.KS-570-03 |
| ■ 精密真空减压阀 | RV系列 CAT.No.KS-131 | | |

藤仓橡胶工业株式会社

控制器械事业部 邮编330-0856 日本国埼玉县埼玉市大宫区三桥1-840
电话: 81-48-663-1820(直线)
传真: 81-48-663-8630

总 公 司 邮编141-0031 日本国东京都品川区西五反田2-11-20
电话: 81-3-3490-2111(总机)
传真: 81-3-3490-2170

控制器械事业部 网页网址
URL: <http://www.fujikurubber.com/ced/>
E-mail: cegs@fujikurubber.com

■代理经销商

Notice: Specification changes of Accessory (Bracket for regulator “RP series”,)

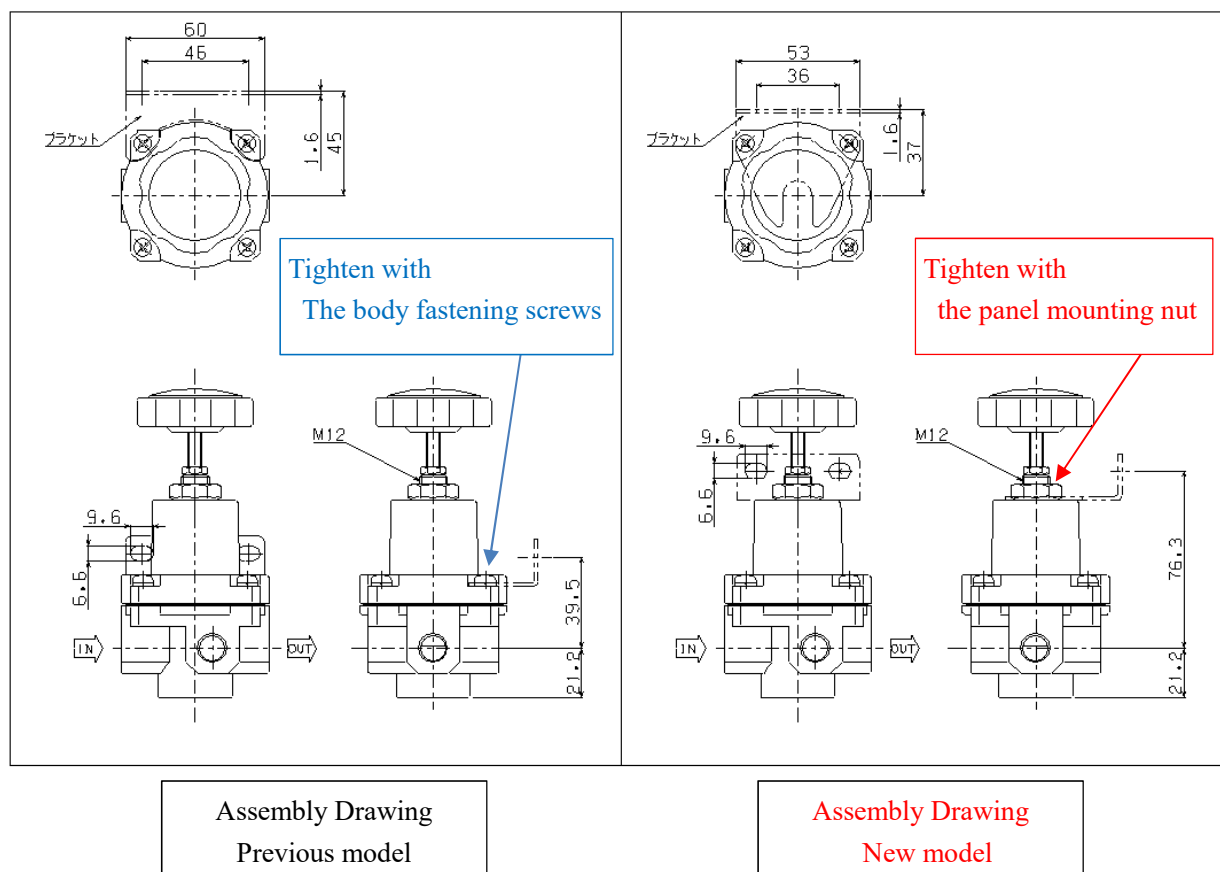
Dear Valued Customer,

We hereby give official notification that the specifications of the bracket for air regulator “RP series” and “RP series” you have purchased from us are changing from the first lot of production in April 2023. There will be no change in product model number due to this change.

【Details of change】

The shape will be changed in accordance with the shared use with other regulator series. Due to the change in shape, the mounting position will also change. There are no changes to the products themselves, so there are no effects on the characteristics.

【RP series】



管理番号: CES20-22-008E